



LET US **STEEL** YOUR HEART

1telluria



Contenu

Qui sommes-nous	4
Équipement de base & couleurs	8
Eleganto	9
Lounge	12
Eleganto Plus	18
DUO	20
Luminato	22
Garage	24
Options	28
Singolo	30
Box	32
Clôture	36
Acier	40



TELLURIA, let us **STEEL** your heart

À la maison, nous accordons beaucoup d'attention à l'aménagement et au confort. Pourquoi n'appliquerions-nous pas aussi cette règle à l'extérieur ? C'est en tout cas possible, grâce à notre maisonnette **TELLURIA**.
Donnez à votre jardin toute l'élégance qu'il mérite.

Toutes les photos dans cette brochure peuvent différer de la réalité

Cette maisonnette en métal ne présente que des avantages et est un vrai régal pour les yeux. Elle est disponible en différents formats et en 3 couleurs (blanc, gris clair et anthracite).

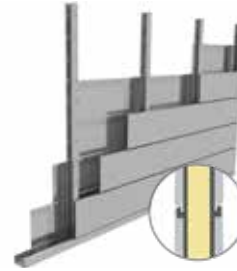


CONSEILS UTILES
AVANT DE DÉMARRER
L'INSTALLATION :



*Découvrez
notre
site web*





Grâce à l'espace libre entre la paroi intérieure et la paroi extérieure, il est possible de facilement y intégrer de l'isolation et des raccords !



SOLIDE ET DURABLE

La structure portante galvanisée garantit une longévité maximale. L'acier est le **matériau de l'avenir**.



CONSTRUCTION RAPIDE ET SIMPLE

Le système se compose d'éléments préfabriqués **qui s'agencent très simplement**. Une brève formation ou un mode d'emploi concis suffit pour réaliser une construction rapidement.



AUCUN ENTRETIEN

Facilitez-vous la vie et optez pour un abri de jardin Eleganto. Une construction en métal **demande moins d'entretien qu'une construction en bois**. Inutile de repeindre votre abri de jardin qui conservera son éclat au fil du temps.



SÛR

Parmi les avantages liés à l'usage de l'acier, citons une meilleure solidité des constructions, un entretien limité, des problèmes de fondations moins fréquents **et l'absence d'engins lourds** pour la construction.



RAYONNEMENT MODERNE

Grâce à ses différentes possibilités de finition, TELLURIA offre **un rayonnement moderne et industriel**, qui s'accorde facilement avec tous les styles de constructions et environnements.



EMPREINTE ÉCOLOGIQUE

Les constructions ne sont pas seulement **100 % recyclables, mais peuvent aussi être réutilisées**. Le système Telluria est une construction légère, ce qui permet un transport efficace. Les constructions sont livrées en kit. Une solution qui ne génère donc aucun déchet et n'entraîne aucune consommation excessive d'énergie, d'eau ou autres sources.

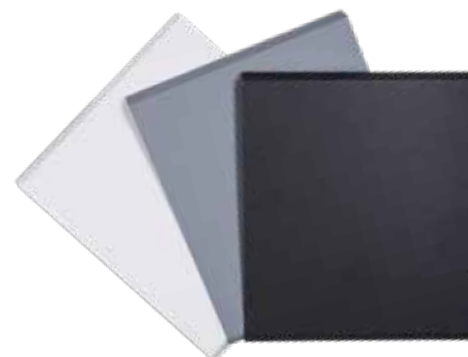
Équipement de base :

- Porte avec verre opalin plexi (4 mm)
- Verrouillage par serrure à barillet
- Les bandeaux de toit et la porte sont de couleur anthracite
- Les angles sont de couleur anthracite ou blanc (choix du client)
- Les bandeaux de toit sont 10/15 cm de large
- Les panneaux extérieurs sont en acier galvanisé (0,9 mm)
- Inclinaison du toit : 2°
- Le toit se compose de panneaux sandwich isolés (4 cm)
La partie inférieure du toit est toujours blanche
- Gouttière intégrée avec tuyau d'évacuation
- Avec ventilation



Couleurs :

BLANC	Semblable à RAL 9003 Angles également disponibles en blanc
ANTHRACITE	Semblable à RAL 7043
GRIS CLAIR	Semblable à RAL 7001

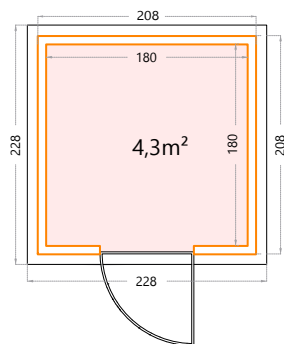


Eleganto 21

Hauteur : 219cm.

Ouverture de porte - porte unique : 87x198cm.

2121: Dimensions extérieures : 208x208cm - Dimensions intérieures : 180x180cm.

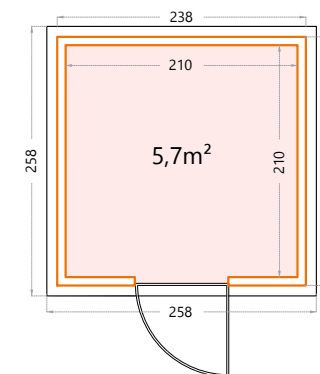


Eleganto 24

Hauteur : 219cm.

Ouverture de porte - porte unique : 87x198cm.

2424: Dimensions extérieures : 238x238cm - Dimensions intérieures : 210x210cm.

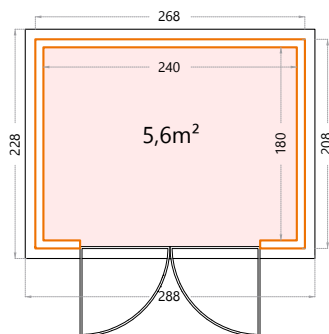


Eleganto 27

Hauteur : 219cm.

Ouverture de porte - double porte : 177x198cm.

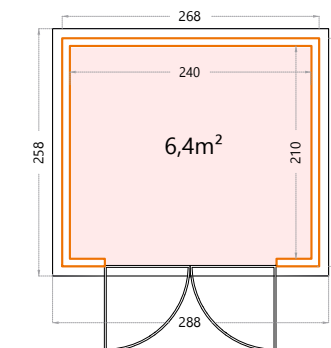
2721: Dimensions extérieures : 268x208cm - Dimensions intérieures : 240x180cm.



Hauteur : 219cm.

Ouverture de porte - double porte : 177x198cm.

2724: Dimensions extérieures : 268x238cm - Dimensions intérieures : 240x210cm.



ELEGANTO

OFFREZ À VOTRE JARDIN L'ÉLÉGANCE QU'IL MÉRITE

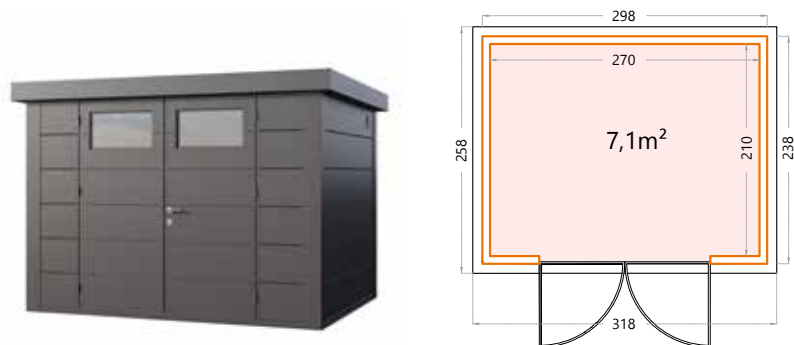


Eleganto 30

Hauteur : 219cm.

Ouverture de porte - double porte : 177x198cm.

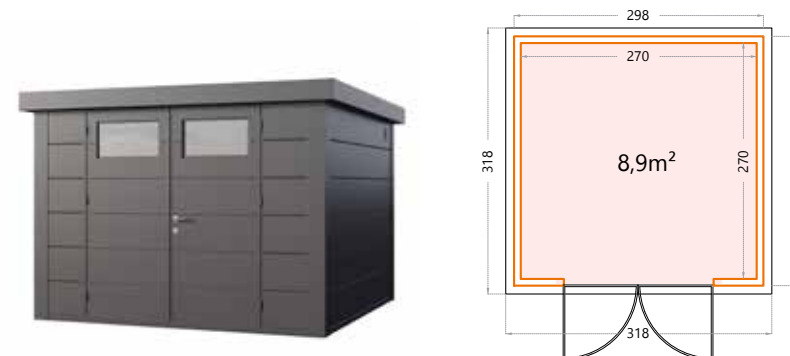
3024: Dimensions extérieures : 298x238cm - Dimensions intérieures : 270x210cm.



Hauteur : 219cm.

Ouverture de porte - double porte : 177x198cm.

3030: Dimensions extérieures : 298x298cm - Dimensions intérieures : 270x270cm.

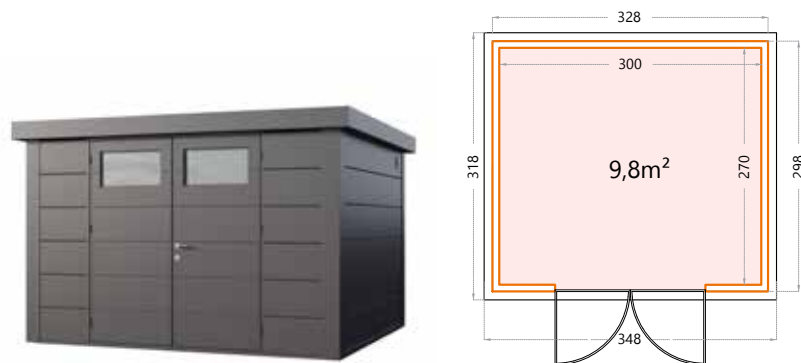


Eleganto 33

Hauteur : 219cm.

Ouverture de porte - double porte : 177x198cm.

3330: Dimensions extérieures : 328x298cm - Dimensions intérieures : 300x270cm.



LOUNGE

FAITES BRILLER VOTRE JARDIN !



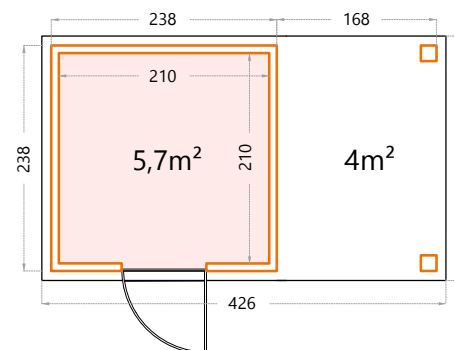
Lounge ouvert Small

Hauteur : 219cm.
 Dimensions extérieures : 168x238cm - Dimensions intérieures : 154x210cm.
 L'auvent peut être placé à gauche ou à droite.

Uniquement disponible en Anthracite.



Combinaison
 uniquement possible
 avec Eleganto :
 2424 • 2724
 3024



Exemple : Eleganto 2424 avec lounge ouvert small.

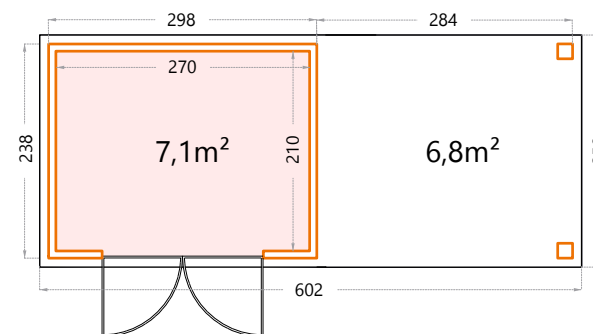
Lounge ouvert Large

Hauteur : 219cm.
 Dimensions extérieures : 284x238cm - Dimensions intérieures : 270x210cm.
 L'auvent peut être placé à gauche ou à droite.

Uniquement disponible en Anthracite.



Combinaison
 uniquement possible
 avec Eleganto :
 2424 • 2724
 3024



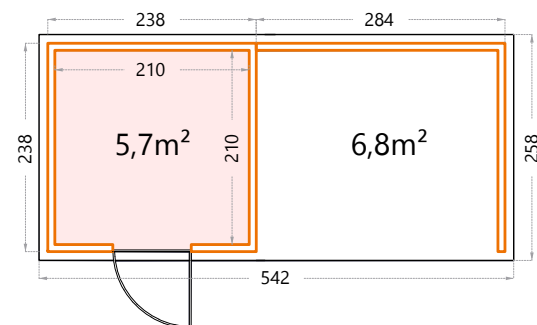
Exemple : Eleganto 3024 avec lounge ouvert large.



Lounge Small

Hauteur : 219cm.
 Dimensions extérieures : 284x238cm - Dimensions intérieures : 270x210cm.
 L'auvent peut être placé à gauche ou à droite.

Combinaison
 uniquement possible
 avec Eleganto :
 2424 - 2724
 3024

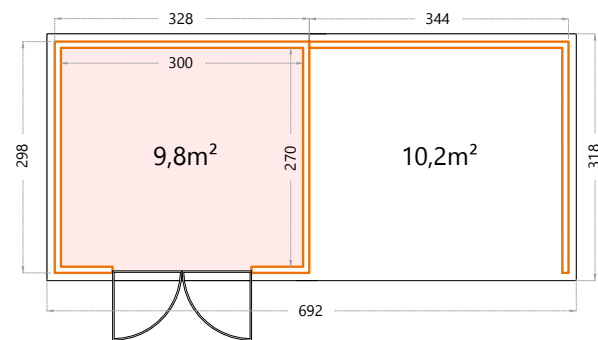


Exemple : Eleganto 2424 avec Lounge Small.

Lounge Large

Hauteur : 219cm.
 Dimensions extérieures : 344x298cm - Dimensions intérieures : 330x270cm.
 L'auvent peut être placé à gauche ou à droite.

Combinaison
 uniquement possible
 avec Eleganto :
 3030 - 3330



Exemple : Eleganto 3330 avec Lounge Large.



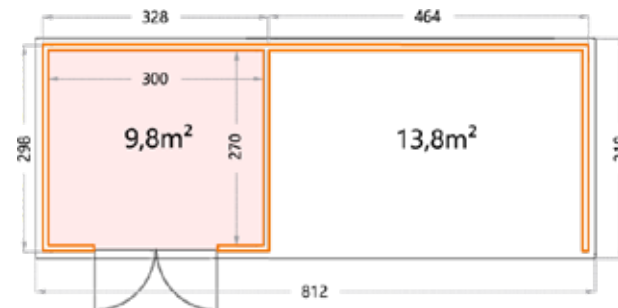
Eat
Drink
RELAX
BEHAPPY

Eleganto 3030 + Lounge large à gauche

Lounge extra large

Hauteur : 219cm.
 Dimensions extérieures : 464x298cm - Dimensions intérieures : 450x270cm.
 L'avent peut être placé à gauche ou à droite.

Combinaison
 uniquement possible
 avec Eleganto :
 3030 - 3330



Exemple : Eleganto 3330 avec Lounge extra large.

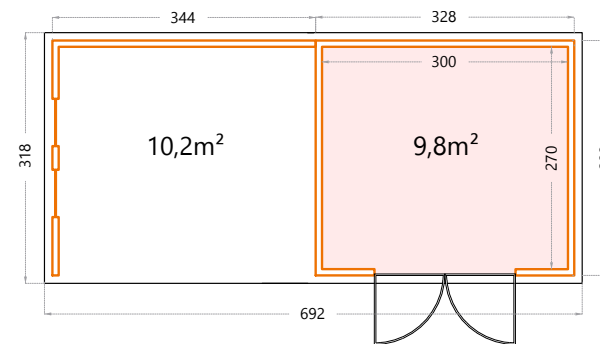
Option fenêtres

L'option des fenêtres est disponible pour lounge small, lounge large et lounge extra large.
 Fenêtres : fixe

Combinaison
 uniquement possible
 avec Lounge small/
 large/extra large



OPTION
 LOUNGE



Exemple : Eleganto 3330 avec Lounge Large.

ELEGANTO PLUS

CE PETIT PLUS QUI FAIT LA DIFFÉRENCE



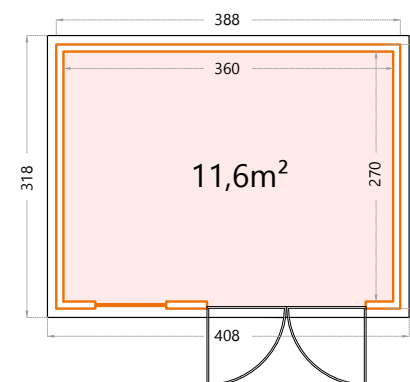
Eleganto 3930 PLUS

Hauteur : 260cm.

Ouverture de porte - double porte : 177x198cm.

3930 Plus: Dimensions extérieures : 388x298cm - Dimensions intérieures : 360x270cm.

Fenêtre : fixe



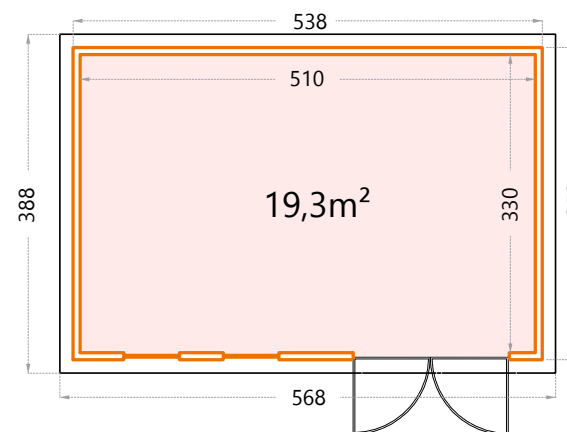
Eleganto 5436 PLUS

Hauteur : 265cm.

Ouverture de porte - double porte : 177x198cm.

5436 Plus: Dimensions extérieures : 538x358cm - Dimensions intérieures : 510x330cm.

Fenêtres : basculantes



DUO

C'EST PLUS AGRÉABLE À DEUX

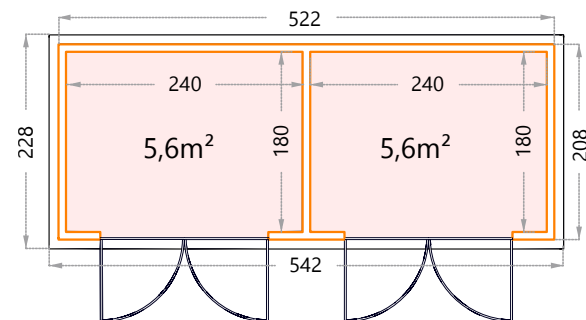


DUO 2721

Hauteur : 219cm.

Ouverture de porte - double porte : 177x198cm.

2721: Dimensions extérieures : 522x208cm.

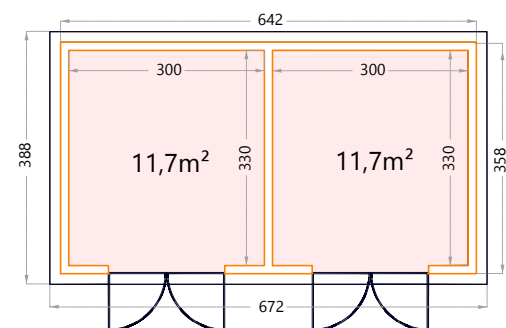


DUO 3336

Hauteur : 265cm.

Ouverture de porte - double porte : 177x198cm.

3336: Dimensions extérieures : 642x358cm.



LUMINATO

CRÉEZ VOTRE ESPACE UNIQUE



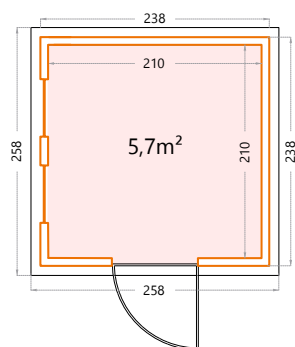
Luminato

Hauteur : 219cm.

Ouverture de porte - porte unique : 87x198cm.

2424: Dimensions extérieures : 238x238cm - Dimensions intérieures : 210x210cm.

Fenêtres : basculantes

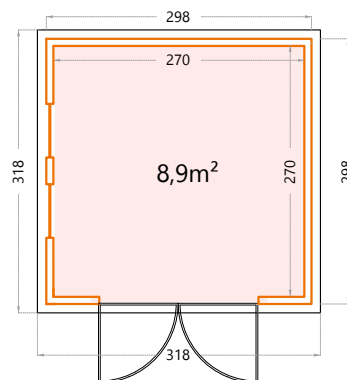


Hauteur : 219cm.

Ouverture de porte - double porte : 177x198cm.

3030: Dimensions extérieures : 298x298cm - Dimensions intérieures : 270x270cm.

Fenêtres : basculantes

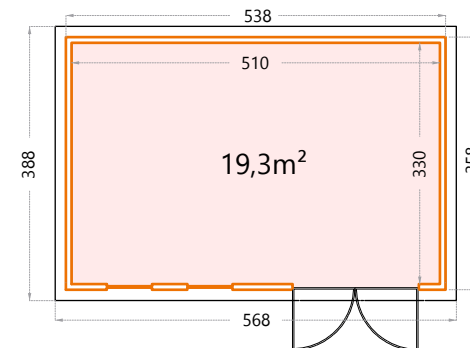


Hauteur : 265cm.

Ouverture de porte - double porte : 177x198cm.

5436: Dimensions extérieures : 538x358cm - Dimensions intérieures : 510x330cm.

Fenêtres : basculantes



GARAGE



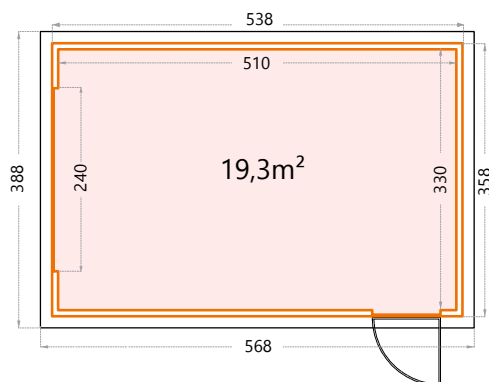
Garage

Hauteur : 265cm.

3654: Dimensions extérieures : 358x538cm - Dimensions intérieures : 330x510cm.

Ouverture de la porte de garage : 240x200cm.

Fenêtre : fixe

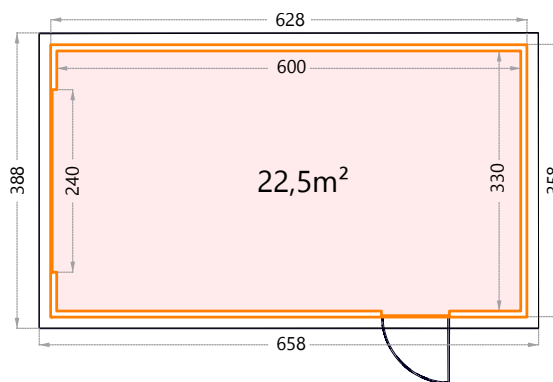


Hauteur : 265cm.

3663: Dimensions extérieures : 358x628cm - Dimensions intérieures : 330x600cm.

Ouverture de la porte de garage : 240x200cm.

Fenêtre : fixe



Garage en ACIER durable et facile à entretenir

Vous devez toujours pouvoir compter sur elle. En été, pour vous emmener à des fêtes mémorables. En hiver, pour vous déplacer en toute sécurité. Vous avez donc toutes les raisons d'en prendre soin. Il s'agit bien entendu de votre voiture. Il n'y a rien de plus ennuyeux qu'une voiture qui ne veut pas démarrer, ou dans laquelle il règne une chaleur étouffante au moment où vous souhaitez vous mettre en route.

La solution ? Un garage solide à un prix abordable. Un garage que vous pouvez installer rapidement et facilement sans devoir utiliser d'outils lourds. Un garage au look moderne et respectueux de l'environnement. Grâce à ses matériaux durables, vous ne devez pas vous faire de souci : aucun entretien n'est nécessaire.





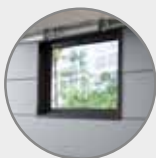
Aération

La grille d'aération assure une ventilation suffisante permettant aux éventuelles fumées d'échappement ou autres odeurs gênantes de s'évacuer facilement.



Évacuation des eaux

Le garage est équipé d'un système assurant l'évacuation des eaux de pluie. Le garage 3663 est équipé de 2 tuyaux d'évacuation d'eau.



Fenêtre fixe

La fenêtre installée dans le garage est équipée d'un double vitrage. Elle permet d'apporter un peu de lumière dans l'obscurité.



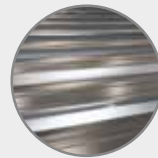
Couleurs

Le garage est disponible en trois couleurs modernes : blanc, gris clair et anthracite. Une couleur au goût de chacun.



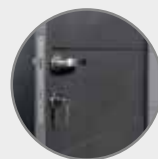
Porte

Grâce à sa porte électrique, le garage offre une facilité d'utilisation idéale, au départ comme à l'arrivée. Le moteur est équipé de lumières LED, de sorte que vous n'êtes jamais dans le noir lorsque vous rentrez chez vous.



Isolation

Le toit est équipé de panneaux sandwich isolés en acier. L'espace libre entre les parois intérieure et extérieure vous permet d'isoler entièrement le garage.



Fermeture

Terminons en mettant l'accent sur la sécurité. Le garage est équipé d'un robuste loquet ainsi que d'une serrure efficace qui s'intègrent harmonieusement dans son design exceptionnel.

Options :



Option imprimé mural :

Pour personnaliser votre louge, vous pouvez opter pour l'imprimé mural. À cet effet, vous pouvez même fournir une photo que nous imprimerons ensuite sur le mur arrière de votre louge.

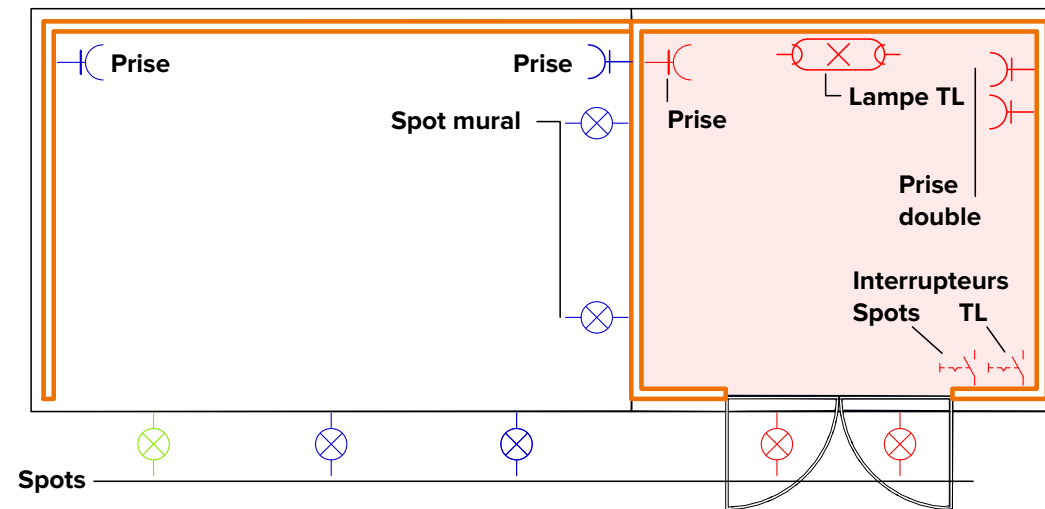
Attention : Le mur arrière du louge XL est composé de 2 parties différentes (parties gauche et droite). Vous pouvez opter pour un imprimé à gauche ou à droite, ou encore pour un imprimé à gauche et un autre imprimé à droite. Un imprimé sur la longueur totale du mur arrière n'est pas possible.

Combinaison
uniquement possible
avec Louge
S/L/XL



Option kit électricité :

- Option abri de jardin + open lounge : rouge
- ■ Option abri de jardin + lounge S/L : rouge + bleu
- ■ ■ Option abri de jardin + lounge XL : rouge + bleu + vert



SINGOLO

CE PETIT PLUS QUI FAIT LA DIFFÉRENCE



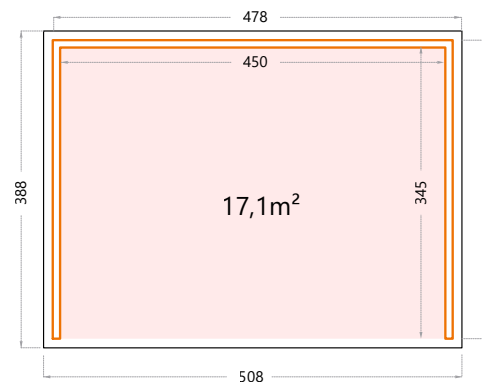
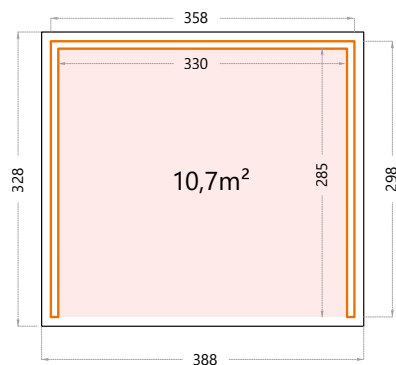
Singolo

Hauteur: 265cm.

3630: Dimensions extérieures: 358x298cm - Dimensions intérieures: 330x285cm.
La paroi intérieure est toujours en gris clair

Hauteur: 265cm.

4836: Dimensions extérieures: 478x358cm - Dimensions intérieures: 450x345cm.
La paroi intérieure est toujours en gris clair

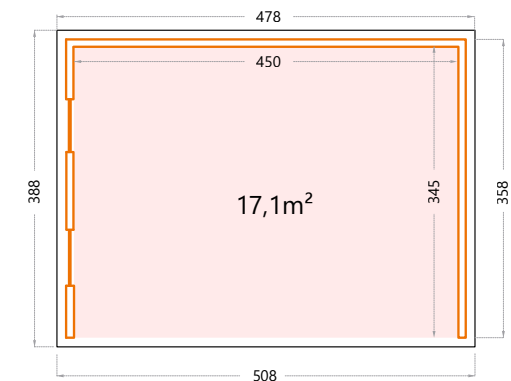


Option fenêtres

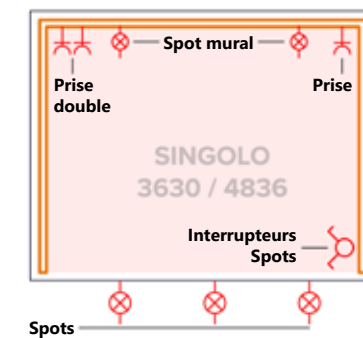
OPTION

L'option fenêtres est possible avec Singolo 4836 et 3630
Fenêtres : fixes, éventuellement gauche ou droite.

Exemple : Singolo 4836 avec fenêtres à gauche.



Option kit électricité



C'est un jardin extraordinaire ! Se prélasser des heures en plein air, c'est notre rêve à tous. Pour se plonger dans un bon livre en profitant de la douce chaleur du soleil et de cette brise rafraîchissante.

Ou pour discuter en toute convivialité et se détendre après une longue journée. Au bar ou dans le jacuzzi par exemple. Mais soyons honnêtes, la météo n'est pas toujours notre meilleure alliée.

C'est donc là qu'il entre en jeu : SINGOLO to the rescue! Vous avez le choix entre deux formats, à vous de décider si vous souhaitez ou non des fenêtres. Une chose est sûre : vous serez bien au sec dans un confort parfait. En été comme en hiver.

NEVIO BOX

VOS COUSSINS : A L'ABRI DES ALEAS METEOROLOGIQUE

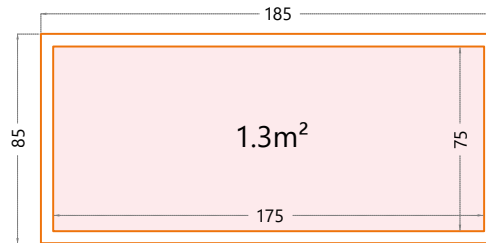




Nevio

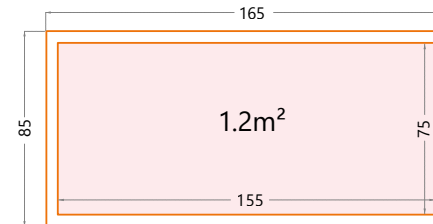
Hauteur: 85cm.

Nevio 180: Dimensions extérieures: 185x85cm
Dimensions intérieures: 175x75cm.



Hauteur: 85cm.

Nevio 160: Dimensions extérieures: 165x85cm
Dimensions intérieures: 155x75cm.



Bien que la plupart des coussins de jardin résistent sans problème à quelques gouttes de pluie, il est agréable de pouvoir les ranger lors de périodes de pluie prolongées. De préférence à portée de main naturellement. Et si possible, dans un jolie box à coussins.

Le Nevio tient toutes ses promesses. Il garde vos coussins au sec et les protège des nuisibles. Vos coussins durent plus longtemps et vous êtes toujours au sec.

Option roues

OPTION



CESTINO BOX

VOS DÉCHETS EN TOUTE DISCRÉTION !

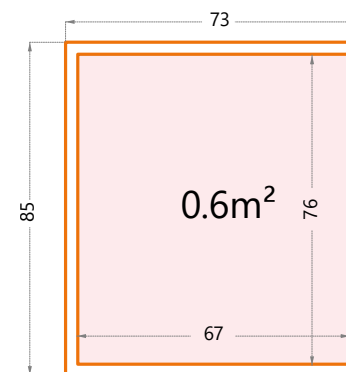




Cestino

Hauteur: 132cm.

Cestino: Dimensions extérieures: 73x85cm - Dimensions intérieures: 67x76cm.



Ou peut-être que si... Car le Cestino n'a pas à rougir de sa présence. La fin des conteneurs à déchets qui font tache dans votre jardin, sur votre terrasse ou dans votre allée. Désormais, rangez-les avec style.

Le Cestino a l'apparence et les dimensions parfaites. Il se ferme avec une clé et est accessible par le haut et par l'avant. Il attire l'attention, mais de la manière la plus positive.

Option connecteur

OPTION



CLÔTURE



Une clôture moderne en ACIER

La pression et le stress font partie intégrante de notre vie. Souvent, notre maison est le seul endroit où nous pouvons retrouver de la quiétude. Seul ou en famille.

Et soyons honnêtes. Après une dure journée, nous n'aimons pas être dérangés lorsque nous recherchons du calme. Notre jardin est ce petit bout de paradis à portée de main. Protégez ce havre de paix. Protégez-le durablement et efficacement. Protégez-le avec notre clôture Telluria.

Il s'agit d'une solution élégante pour garantir le respect de votre vie privée. De plus, son design épuré convient à chaque jardin. Que vous ayez un jardin anglais romantique richement fleuri ou un jardin sobre agrémenté de tilleuls et d'un bassin.

Cette clôture apportera cette petite touche finale sans faire de l'ombre à la beauté de votre jardin.



5 plaques hautes

Dimensions :
168 cm de hauteur et
180 cm de largeur.

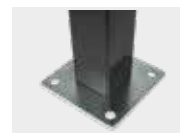


Couleur* :

Blanc - Semblable à RAL 9003
Antracite - Semblable à RAL 7043
Gris clair - Semblable à RAL 7001

6 plaques hautes

Dimensions :
200 cm de hauteur et
180 cm de largeur.



Pied



Poteau :

6X6cm
2,8m de long



Couverture
de finition



Profilé
en U

*Les profilés en U, le poteau et la couverture de finition sont toujours anthracite.





OPTION

Porte

5 plaques hautes

Dimensions :

Épaisseur : 5cm
168x87cm



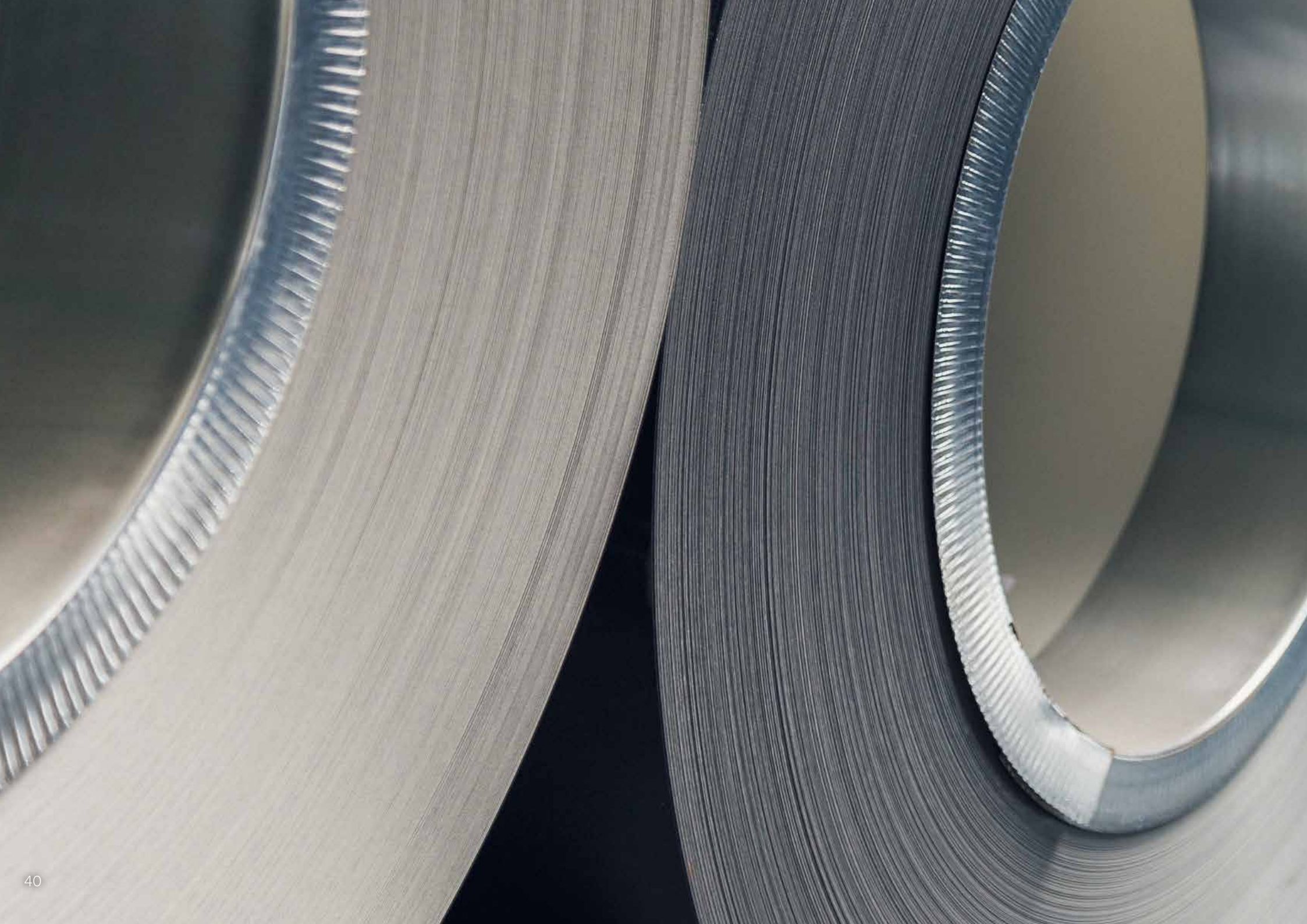
Porte

6 plaques hautes

Dimensions :

Épaisseur : 5cm
200x87cm

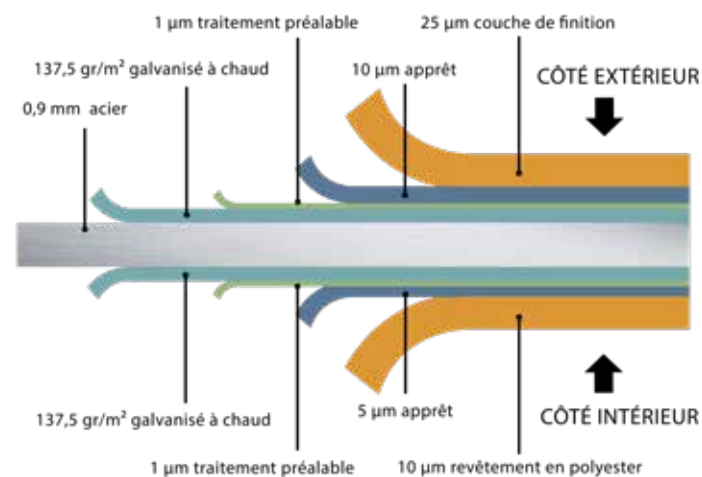




L'acier, matériau de construction durable

Tous les profils de TELLURIA sont en acier galvanisé (à chaud).
Les plaques d'acier sont recouvertes d'une couche de zinc de 275g/m².
Un abri de jardin TELLURIA ne rouillera donc jamais.

TELLURIA utilise exclusivement de l'acier de qualité supérieure provenant de fournisseurs européens.



Ceux-ci produisent de l'acier de manière efficace et en recourant à de la haute technologie, de A à Z, de la matière première au produit fini.

C'est pour cela que nous pouvons vous garantir que vous disposerez de ce qui se fait de mieux pour votre jardin.





Système de construction MÉTALLIQUE révolutionnaire



Visitez notre site web
www.telluria.eu

STEEL OF LIFE

TELLURIA est un nouveau système de construction métallique révolutionnaire et facile à installer. Grâce aux nombreux avantages qu'offre l'acier, ce système jouera un rôle très important à l'avenir, sa flexibilité incitant les gens à réaliser la construction de leurs rêves.

PROPRE PRODUCTION

Tous les composants TELLURIA sont de fabrication européenne, produits dans notre unité de fabrication en Belgique. Une production standardisée et automatisée, placée sous une surveillance continue, permet d'obtenir un produit extrêmement précis. Les composants et constructions font l'objet de tests circonstanciés et sévères et sont fabriqués exclusivement à partir de matériaux qualitatifs. Ils peuvent ainsi résister aux conditions les plus extrêmes (résistance au feu, aux rafales de vent violentes,...).



**PRODUIT
EN BELGIQUE**
(TONGRES)

telluria
LET US STEEL YOUR HEART

TELLURIA

Steel of Life
+32 (0)12 33 90 00
info@telluria.eu

Produit par Telluria NV

Zone industrielle Est - Michielenweg 5
3700 TONGRES | Belgique